

ELATION®

PIXEL AMP 200



Manuel de l'Utilisateur

©2024 ELATION PROFESSIONAL tous droits réservés. Les informations, spécifications, diagrammes, images et instructions contenus dans le présent document sont sujets à changement sans préavis. Le logo ELATION PROFESSIONAL et les noms et numéros d'identification des produits contenus dans le présent document sont des marques déposées d'ELATION PROFESSIONAL. La protection du droit d'auteur revendiquée inclut toutes les formes et tous les éléments de documents et d'informations protégés par le droit d'auteur actuellement autorisés par la loi statutaire ou judiciaire ou accordés ci-après. Les noms de produits utilisés dans ce document peuvent être des marques commerciales ou des marques déposées de leurs sociétés respectives et sont reconnus par la présente. Toutes les marques et noms de produits non ELATION sont des marques commerciales ou des marques déposées de leurs sociétés respectives.

ELATION PROFESSIONAL et toutes les sociétés affiliées déclinent par la présente toute responsabilité en cas de dommages matériels, d'équipement, de bâtiment et électriques, de blessures à toute personne et de perte économique directe ou indirecte associée à l'utilisation ou à la fiabilité de toute information contenue dans ce document, et/ ou à la suite d'un assemblage, d'une installation, d'un montage et d'un fonctionnement inappropriés, dangereux, insuffisants et négligents de ce produit.

Elation Professional USA | 6122 S. Eastern Ave. | Los Angeles, CA. 90040
323-582-3322 | www.elationlighting.com | info@elationlighting.com

Elation Professional B.V. | Junostraat 2 | 6468 EW Kerkrade, The Netherlands
+31 45 546 85 66 | +31 45 546 85 96 fax | www.elationlighting.eu | info@elationlighting.eu

Elation Professional Mexico
AV Santa Ana 30 | Parque Industrial Lerma, Lerma, Mexico 52000
+52 (728) 282-7070

VERSION DU DOCUMENT



En raison de fonctionnalités supplémentaires et/ou d'améliorations du produit, une version mise à jour de ce document peut être disponible en ligne. Veuillez scanner le code QR avec votre appareil mobile ou visitez www.elationlighting.com pour la dernière révision/mise à jour de ce manuel, avant l'installation et/ou la programmation.

Date	Version du document	Version de logiciel	Mode chaîne de DMX	Remarques
01/11/23	1.0	N/A	N/A	Première version
05/26/23	1.1	N/A	N/A	Mise à jour : dessins dimensionnels, spécifications
05/20/24	1.2	N/A	N/A	Ajouté : approbation FCC

CONTENU

Informations générales	4
Classé IP65	5
Garantie limitée	6
Consignes de sécurité	7
Aperçu	9
Instructions d'installation	10
Directives d'entretien	13
Paramètres de couple pour les vis	14
Dessins dimensionnels	16
Caractéristiques Déclaration FCC	17

INFORMATIONS GÉNÉRALES

INTRODUCTION

Veillez lire et comprendre attentivement et minutieusement les instructions de ce manuel avant d'essayer d'utiliser cet appareil. Ces instructions contiennent des informations importantes sur la sécurité et l'utilisation. Cet appareil est destiné à être utilisé avec la série de produits **Elation Pixel Driver**, en conjonction avec la série d'appareils **Pixel Wash** associée, et amplifie le signal d'alimentation et de contrôle du pilote pour permettre à un seul pilote de contrôler un nombre accru d'appareils. Cet appareil est destiné à être utilisé uniquement par du personnel professionnellement formé et ne convient pas à un usage privé.

DÉBALLAGE

Chaque appareil a été minutieusement testé et a été expédié en parfait état de fonctionnement. Vérifiez soigneusement le carton d'expédition pour déceler les dommages qui auraient pu survenir pendant le transport. Si le carton a été endommagé, inspectez soigneusement l'appareil pour déceler tout dommage et assurez-vous que tous les accessoires nécessaires à l'installation et au fonctionnement de l'appareil sont arrivés intacts. Dans le cas où des dommages ont été constatés ou si des pièces sont manquantes, veuillez contacter notre équipe d'assistance client pour obtenir des instructions supplémentaires. Veuillez ne pas renvoyer cet appareil à votre revendeur sans avoir contacté au préalable le service client. Veuillez ne pas jeter le carton d'expédition à la poubelle. Veuillez recycler autant que possible.

SERVICE CLIENT

Contactez le service ELATION pour tout besoin de service et d'assistance lié au produit. Visitez également forums.elationlighting.com avec des questions, des commentaires ou des suggestions.

ELATION SERVICE USA - Du lundi au vendredi de 8h00 à 16h30 PST
323-582-3322 | Fax 323-832-9142 | support@elationlighting.com

ELATION SERVICE EUROPE - Du lundi au vendredi de 08h30 à 17h00 CET
+31 45 546 85 63 | Fax +31 45 546 85 96 | support@elationlighting.eu

PIÈCES DE RECHANGE - veuillez visiter parts.elationlighting.com



AVIS IMPORTANT!

IL N'Y A AUCUNE PIÈCE RÉPARABLE PAR L'UTILISATEUR À L'INTÉRIEUR DE CET APPAREIL. N'ENTENTEZ AUCUNE RÉPARATION VOUS-MÊME, CAR CELA ANNULERA LA GARANTIE DE VOTRE FABRICANT. LES DOMMAGES RÉSULTANT DE MODIFICATIONS APPORTÉES À CE LUMINAIRE ET/OU DU NON-RESPECT DES INSTRUCTIONS ET DIRECTIVES DE SÉCURITÉ DE CE MANUEL ANNULENT LA GARANTIE DU FABRICANT ET NE SONT SOUMIS À AUCUNE RÉCLAMATION DE GARANTIE ET/OU RÉPARATIONS.

CLASSÉ IP65

Le système d'évaluation de la protection internationale (IP) est communément exprimé par « IP » (Ingress Protection) suivi de deux chiffres (c'est-à-dire IP65), où les chiffres définissent le degré de protection. Le premier chiffre (Protection contre les corps étrangers) indique le degré de protection contre les particules pénétrant dans le luminaire, et le deuxième chiffre (Protection contre l'eau) indique le degré de protection contre l'eau pénétrant dans le luminaire. Un luminaire classé IP65 est conçu et testé pour protéger contre la pénétration de la poussière (6) et des jets d'eau à basse pression provenant de toutes les directions (5).

REMARQUE : CE LUMINAIRE EST DESTINÉ À UNE UTILISATION TEMPORAIRE À L'EXTÉRIEUR UNIQUEMENT !

Installations pour environnement maritime/côtier : Un environnement côtier est adjacent au bord de mer et est caustique pour l'électronique en raison de l'exposition à l'eau salée atomisée et à l'humidité, tandis que le milieu maritime se trouve n'importe où à moins de 5 milles d'un environnement côtier.



NE convient PAS aux installations en environnement maritime/côtier. L'installation de ce luminaire dans un environnement maritime/côtier peut provoquer de la corrosion et/ou une usure excessive des composants intérieurs et/ou extérieurs du luminaire. Les dommages et/ou les problèmes de performances résultant de l'installation dans un environnement maritime/côtier annuleront la garantie du fabricant et ne feront l'objet d'aucune réclamation au titre de la garantie et/ou de réparations.

Les installations maritimes nécessitent une préparation supplémentaire et des intervalles d'entretien supplémentaires peuvent être nécessaires compte tenu de l'utilisation maritime. En général, les indices IP présupposent des conditions d'eau douce versus des conditions maritimes, qui sont généralement plus « caustiques » pour les luminaires IP (à la fois internes et externes). Un cycle de service peut également être nécessaire lorsque les unités ne sont pas utilisées. Pendant les périodes de forte humidité et de températures plus froides, de la condensation peut se produire à l'intérieur, de sorte que le luminaire peut nécessiter un cycle de service pour l'amener à la température de fonctionnement, permettant ainsi à toute accumulation d'humidité d'être expulsée via la vanne de ventilation. Les recommandations peuvent changer en fonction des circonstances environnementales de l'installation. Un dôme étanche ou un dispositif similaire est recommandé pour une utilisation dans les installations extérieures permanentes. Lorsque vous utilisez un dôme, reportez-vous aux recommandations du fabricant pour le cycle de service.

Entretien extérieur : Inspectez l'extérieur tous les 30 jours. L'appareil doit être éteint/déconnecté. Le châssis doit être inspecté pour déceler tout signe de contaminants. Inspectez les optiques pour déterminer si l'objectif est obstrué, puis nettoyez les optiques et le châssis en conséquence. En fonction des constatations initiales, planifiez l'entretien en conséquence, en gardant à l'esprit qu'un entretien extérieur sera nécessaire. Même si les luminaires ne sont PAS utilisés, un entretien sera quand même nécessaire compte tenu de leur emplacement (usage extérieur). L'utilisation d'un type de cire durable sur le châssis est recommandée car elle aidera à prévenir l'accumulation de contaminants. Inspectez les lignes électriques et de données pour déceler tout signe de contaminants ou de corrosion. Réappliquer périodiquement de la graisse diélectrique, en particulier dans les environnements côtiers. Si des signes de corrosion/contaminants sont présents, nettoyez soigneusement et/ou remplacez les connecteurs, puis appliquez à nouveau de la graisse diélectrique. En règle générale, cela devrait être fait chaque année ou chaque fois qu'une opportunité se présente. À titre préventif, il est recommandé de remplacer chaque année les deux soupapes de ventilation. La membrane de la valve de ventilation peut être contaminée et/ou obstruée, provoquant une mauvaise évacuation de l'humidité à l'intérieur du luminaire. Inspectez tout le matériel de montage par mesure de précaution.

Entretien intérieur : Inspectez l'intérieur tous les 30 jours. L'appareil doit être éteint/déconnecté.

- Inspecter le mécanisme de zoom/mise au point, nettoyer les optiques, lubrifier les roulements linéaires (huile Krytox) si nécessaire, inspecter l'usure des courroies
- Inspectez toutes les roues à effet rotatif, faites-les tourner manuellement, notez toute résistance
- Inspectez toutes les courroies rotatives restantes pour déceler toute usure.
- Inspectez tous les ventilateurs, nettoyez si nécessaire, vérifiez la rotation, vérifiez les connexions
- Inspectez le module CMY, déplacez manuellement les drapeaux et vérifiez les signes de résistance, et si nécessaire, nettoyez d'abord les tiges de guidage, puis appliquez de nouveau une fine couche de graisse (lubrifiant au molybdène).
- Nettoyez l'intérieur avec de l'air comprimé à faible volume, puis nettoyez les optiques avant de réassembler les couvre-culasses.

Bien que la base comporte un nombre limité de pièces mobiles, la courroie du plateau doit également être inspectée pour vérifier son usure. N'oubliez pas de toujours effectuer un test IP à chaque fois qu'un capot est retiré.

Il n'y a pas de délai précis concernant le remplacement de routine de pièces telles que les courroies/moteurs pas à pas, les PCB ou les LED. Ces éléments ne doivent être remplacés que selon les besoins, à l'exception des ventilateurs de refroidissement, qui doivent être remplacés une fois que les luminaires atteignent 10 000 heures. Il s'agit d'une mesure prophylactique destinée à maintenir l'unité aussi froide que possible, assurant le bon fonctionnement de tous les composants internes. Une panne de service complète est disponible, veuillez contacter service@elationlighting.com pour toute pièce ou manuel nécessaire.

GARANTIE LIMITÉE

- A. Elation Professional garantit par la présente, à l'acheteur d'origine, que les produits Elation Professional sont exempts de défauts de fabrication de matériaux et de fabrication pendant une période de deux ans (730 jours), et que les batteries rechargeables des produits Elation Professional sont exemptes de défauts de fabrication de matériaux et de fabrication. pendant une période de six mois (180 jours), à compter de la date d'achat initiale. Cette garantie exclut les lampes à décharge et tous les accessoires du produit. Cette garantie ne sera valable que si le produit est acheté aux États-Unis d'Amérique, y compris les possessions et territoires. Il est de la responsabilité du propriétaire d'établir la date et le lieu d'achat par une preuve acceptable, au moment où le service est demandé.
- B. Pour le service de garantie, envoyez le produit uniquement à l'usine Elation Professional. Tous les frais d'expédition doivent être prépayés. Si les réparations ou le service demandés (y compris le remplacement des pièces) sont conformes aux termes de cette garantie, Elation Professional paiera les frais d'expédition de retour uniquement vers un point désigné aux États-Unis. Si un produit est envoyé, il doit être expédié dans son emballage et son matériel d'emballage d'origine. Aucun accessoire ne doit être expédié avec le produit. Si des accessoires sont expédiés avec le produit, Elation Professional ne pourra en aucun cas être tenu responsable de la perte et/ou de l'endommagement de ces accessoires, ni de leur retour en toute sécurité.
- C. Cette garantie est nulle si le numéro de série du produit et/ou les étiquettes sont modifiés ou retirés ; si le produit est modifié d'une manière qui, selon Elation Professional, après inspection, affecte la fiabilité du produit ; si le produit a été réparé ou entretenu par une personne autre que l'usine Elation Professional, sauf autorisation écrite préalable délivrée à l'acheteur par Elation Professional ; si le produit est endommagé parce qu'il n'est pas correctement entretenu comme indiqué dans les instructions du produit, les directives et/ou le manuel d'utilisation.
- D. Il ne s'agit pas d'un contrat de service et cette garantie n'inclut aucun entretien, nettoyage ou contrôle périodique. Pendant les périodes spécifiées ci-dessus, Elation Professional remplacera les pièces défectueuses à ses frais et absorbera toutes les dépenses liées au service de garantie et à la main-d'œuvre de réparation en raison de défauts de matériaux ou de fabrication. La seule responsabilité d'Elation Professional au titre de cette garantie sera limitée à la réparation du produit ou à son remplacement, y compris les pièces, à la seule discrétion d'Elation Professional. Tous les produits couverts par cette garantie ont été fabriqués après le 1er janvier 1990 et portent des marques d'identification à cet effet.
- E. Elation Professional se réserve le droit d'apporter des modifications à la conception et/ou des améliorations de performances à ses produits sans aucune obligation d'inclure ces modifications dans les produits fabriqués jusqu'à présent.
- F. Aucune garantie, expresse ou implicite, n'est donnée ou faite concernant tout accessoire fourni avec les produits décrits ci-dessus. Sauf dans la mesure interdite par la loi applicable, toutes les garanties implicites faites par Elation Professional en relation avec ce produit, y compris les garanties de qualité marchande ou d'adéquation, sont limitées en durée aux périodes de garantie énoncées ci-dessus. Et aucune garantie, expresse ou implicite, y compris les garanties de qualité marchande ou d'adéquation, ne s'appliquera à ce produit après l'expiration de ces périodes. Le seul recours du consommateur et/ou du revendeur sera la réparation ou le remplacement expressément prévu ci-dessus ; et en aucun cas Elation Professional ne sera responsable de toute perte et/ou dommage, direct et/ou consécutif, découlant de l'utilisation et/ou de l'incapacité d'utiliser ce produit.
- G. Cette garantie est la seule garantie écrite applicable aux produits Elation Professional et remplace toutes les garanties antérieures et les descriptions écrites des termes et conditions de garantie publiées jusqu'à présent.

RETOURS DE GARANTIE

Tous les articles de service retournés, qu'ils soient sous garantie ou non, doivent être payés d'avance et accompagnés d'un numéro d'autorisation de retour (R.A.). Le numéro doit être clairement inscrit à l'extérieur du colis de retour. Une brève description du problème ainsi que le R.A. Le numéro doit également être écrit sur un morceau de papier et inclus dans le conteneur d'expédition. Si l'appareil est sous garantie, vous devez fournir une copie de votre preuve d'achat. Articles retournés sans R.A. Le numéro clairement marqué à l'extérieur du colis sera refusé et renvoyé aux frais du client. Vous pouvez obtenir un R.A. numéro en contactant le service client.

CONSIGNES DE SÉCURITÉ

Ce luminaire est un équipement électronique sophistiqué. Pour garantir un fonctionnement fluide, il est important de suivre toutes les instructions et directives de ce manuel. Elation Professional n'est pas responsable des blessures et/ou des dommages résultant d'une mauvaise utilisation de cet appareil en raison du non-respect des informations imprimées dans ce manuel. Seul un personnel qualifié et/ou certifié doit effectuer l'installation de ce luminaire et seules les pièces de montage d'origine incluses avec ce luminaire doivent être utilisées pour l'installation. Toute modification apportée au luminaire et/ou au matériel de montage inclus annulera la garantie d'origine du fabricant et augmentera le risque de dommages et/ou de blessures corporelles.



CLASSE DE PROTECTION 1 - LE LUMINAIRE DOIT ÊTRE CORRECTEMENT MISE À LA TERRE.



IL N'Y A AUCUNE PIÈCE RÉPARABLE PAR L'UTILISATEUR À L'INTÉRIEUR DE CET APPAREIL. N'ENTENTEZ AUCUNE RÉPARATION VOUS-MÊME. CELA ANNULERA LA GARANTIE DE VOTRE FABRICANT. LES DOMMAGES RÉSULTANT DE MODIFICATIONS APPORTÉES À CET APPAREIL ET/OU DU NON-RESPECT DES INSTRUCTIONS ET DIRECTIVES DE SÉCURITÉ DE CE MANUEL ANNULENT LA GARANTIE DU FABRICANT ET NE SONT SOUMIS À AUCUNE RÉCLAMATION DE GARANTIE ET/OU RÉPARATIONS.



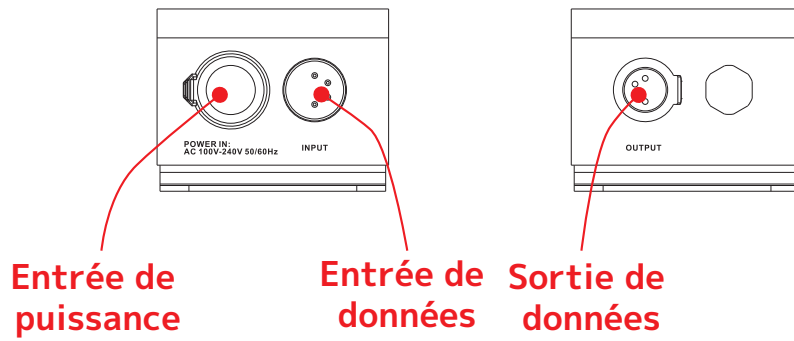
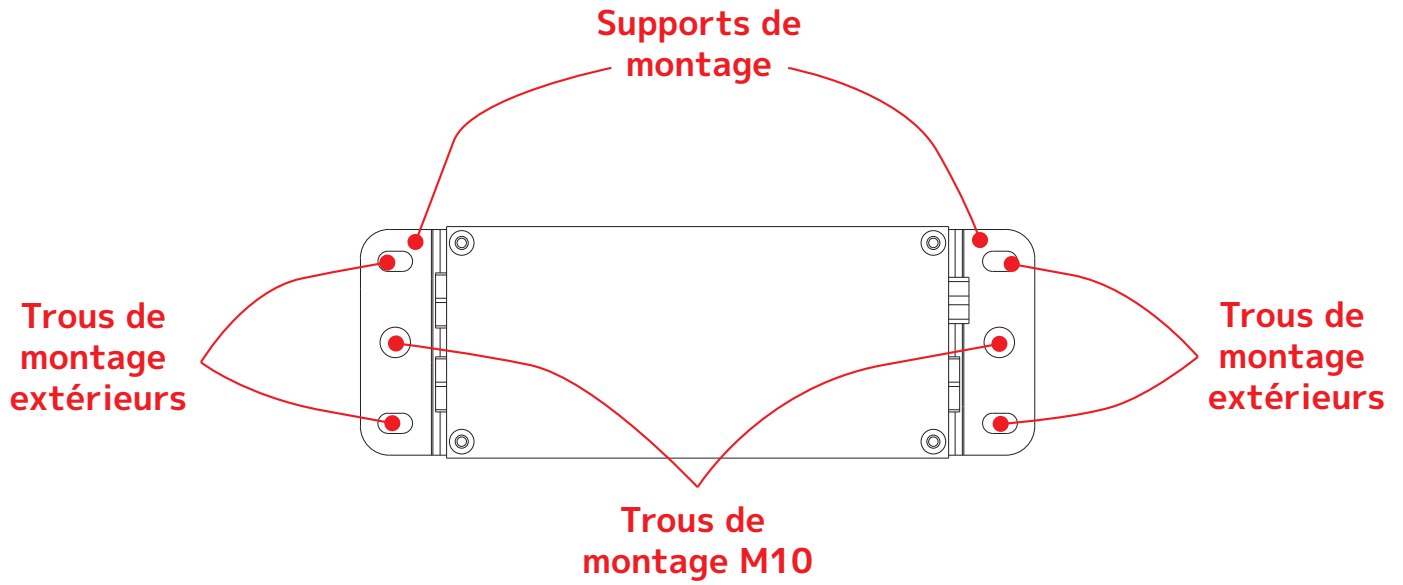
**NE BRANCHEZ PAS CET APPAREIL DANS UN PACK GRADATEUR !
NE JAMAIS FAIRE FONCTIONNER CET APPAREIL AVEC LE BOÎTIER RETIRÉ !
COUPER L'ALIMENTATION AVANT D'EFFECTUER L'ENTRETIEN !
NE JAMAIS TOUCHER PENDANT LE FONCTIONNEMENT, CAR LES SURFACES DU LUMINAIRE PEUVENT ÊTRE CHAUDES !
GARDER LES MATÉRIAUX INFLAMMABLES À L'ÉCART DU LUMINAIRE !**

CONSIGNES DE SÉCURITÉ

POUR VOTRE PROPRE SÉCURITÉ PERSONNELLE, VEUILLEZ LIRE ET COMPRENDRE COMPLÈTEMENT CE MANUEL AVANT D'ESSAYER D'INSTALLER OU DE FAIRE FONCTIONNER CET APPAREIL !

- Assurez-vous de conserver le carton d'emballage dans le cas peu probable où l'appareil devrait être renvoyé pour réparation.
- Assurez-vous que la tension de la source d'alimentation correspond à la tension requise pour l'appareil.
- N'ouvrez pas l'appareil pour quelque raison que ce soit. Il n'y a aucune pièce réparable par l'utilisateur à l'intérieur.
- Débranchez l'alimentation principale de l'appareil lorsqu'il reste inutilisé pendant de longues périodes.
- Ne connectez jamais cet appareil à un variateur.
- N'essayez pas d'utiliser cet appareil s'il a été endommagé de quelque manière que ce soit.
- N'utilisez jamais cet appareil avec le couvercle retiré.
- N'essayez pas d'utiliser cet appareil si le cordon d'alimentation est effiloché ou cassé.
- N'essayez pas de retirer ou de casser la broche de terre du cordon électrique. Cette broche est utilisée pour réduire le risque de choc électrique et d'incendie en cas de court-circuit interne.
- Débranchez-le de l'alimentation principale avant d'effectuer tout type de connexion.
- Ne bloquez jamais les trous de ventilation. Assurez-vous toujours de monter cet appareil dans une zone qui permettra une ventilation adéquate. Prévoyez environ 6" (15 cm) entre cet appareil et un mur.
- Montez toujours cet appareil de manière sûre et stable.
- Veuillez acheminer vos cordons hors de la circulation piétonnière. Les cordons doivent être acheminés de manière à ce qu'ils ne soient pas susceptibles d'être piétinés ou pincés par des objets placés dessus ou contre eux.
- Gardez les matériaux inflammables à l'écart de cet appareil !
- L'appareil doit être réparé par un personnel de service qualifié lorsque :
 - A. Le cordon d'alimentation ou la fiche a été endommagé.
 - B. Des objets sont tombés sur l'appareil.
 - C. L'appareil a été immergé dans l'eau ou dans d'autres liquides.
 - D. L'appareil ne semble pas fonctionner normalement ou présente un changement marqué dans ses performances.

APERÇU



INSTRUCTIONS D'INSTALLATION

MATIÈRE INFLAMMABLE AVERTISSEMENT !

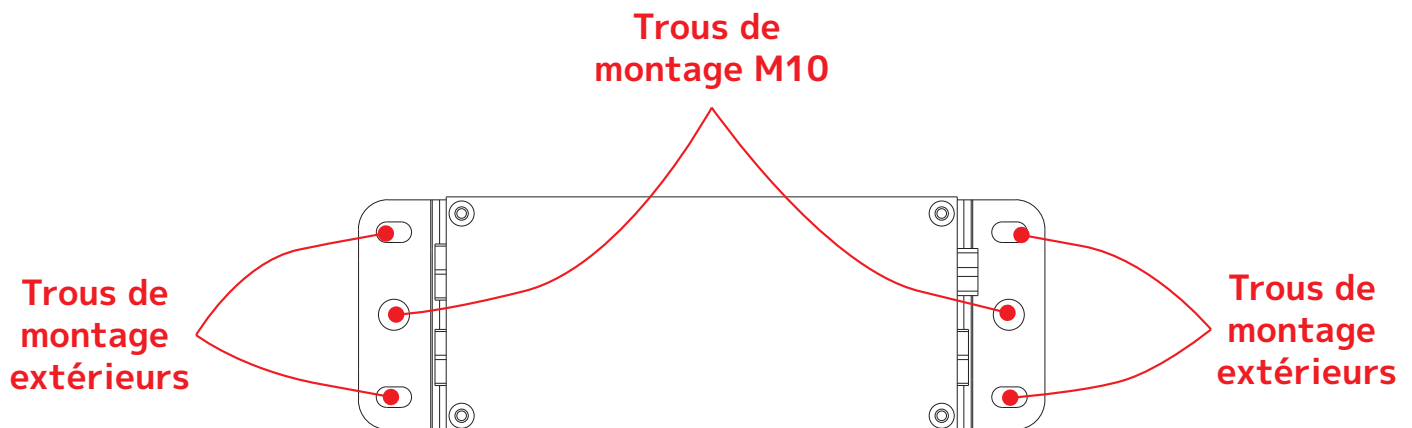
Gardez la conduite à au moins 5,0 pieds (1,5 m) des matériaux inflammables et/ou des pièces pyrotechniques.

N'INSTALLEZ PAS L'APPAREIL SI VOUS N'ÊTES PAS QUALIFIÉ POUR LE FAIRE !

- Le pilote DOIT être installé conformément à tous les codes et réglementations électriques et de construction commerciaux locaux, nationaux et nationaux.
- Avant d'installer ou de monter un appareil, un installateur d'équipement professionnel DOIT être consulté pour déterminer si la structure ou la surface de montage est correctement certifiée pour supporter en toute sécurité le poids combiné de l'appareil et de tout accessoire pertinent.
- L'appareil doit être installé à l'écart des sentiers piétonniers, des zones assises ou de toute zone où du personnel non autorisé pourrait potentiellement atteindre l'appareil à la main.

MONTAGE MURAL

Le pilote comprend des brides de montage pour les installations murales. **Avant de continuer, veuillez vous assurer que la surface de montage que vous avez sélectionnée est capable de supporter le poids de cet appareil.** Insérez le matériel autotaraudeur approprié dans les quatre (4) trous de montage extérieurs OU dans les deux (2) trous centraux M10 situés sur les brides, et vissez-les dans la surface de montage. Assurez-vous que le pilote est monté fermement et en toute sécurité avant de procéder à son utilisation.



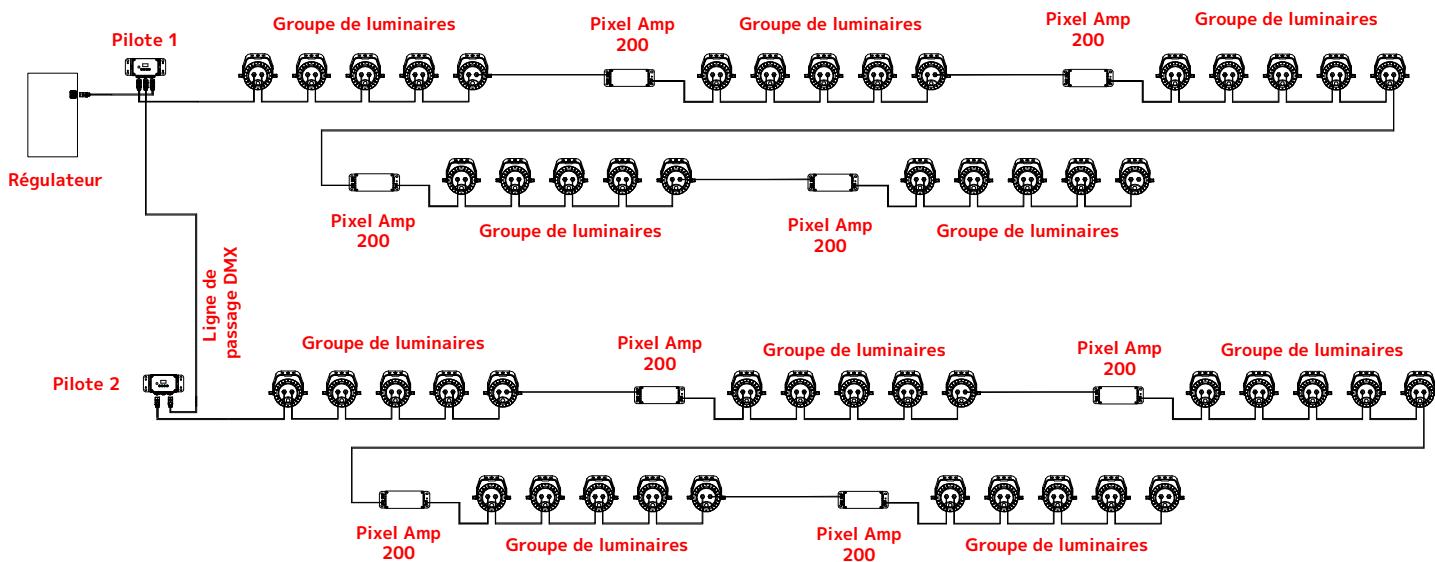
INSTRUCTIONS D'INSTALLATION

CONNEXIONS

Le périphérique Pixel Amp 200 peut être utilisé pour augmenter le nombre de luminaires Pixel Wash 40IP pouvant être contrôlés avec un seul pilote.

1. Reliez les appareils en groupes, où **la taille maximale de chaque groupe est de 5 appareils par groupe lorsque le mode Hi Power est activé, ou de 8 appareils par groupe lorsque le mode Hi Power est désactivé.**
2. Reliez le port de sortie du driver à l'entrée du premier luminaire du premier groupe.
3. Reliez la sortie de la dernière unité du premier groupe à l'entrée du Pixel Amp 200.
4. Reliez la sortie du Pixel Amp 200 à l'entrée de la première unité du groupe suivant.
5. Répétez les étapes 3 et 4 jusqu'à ce que tous les groupes de projecteurs soient liés.

Veillez noter que chaque pilote ne peut accueillir qu'un maximum de 5 groupes de luminaires, que le mode Hi Power soit activé ou désactivé. Cela se traduit par un maximum de 25 appareils par pilote avec le mode Hi Power activé (comme indiqué ci-dessous), ou 40 appareils par pilote avec le mode Hi Power désactivé. Plusieurs pilotes peuvent toujours être liés via les ports DMX Thru.



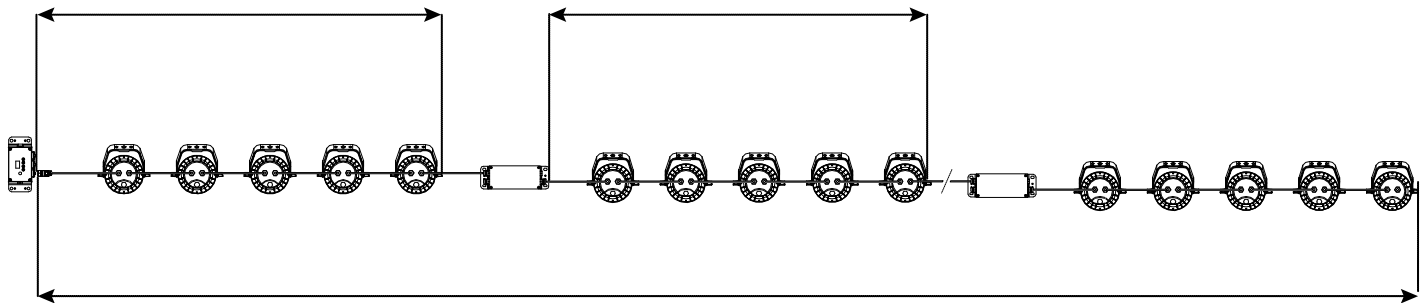
INSTRUCTIONS D'INSTALLATION

Le câble Pixel BCx* peut être utilisé pour relier plusieurs appareils. Les longueurs de câble maximales autorisées sont répertoriées ci-dessous.

- Longueur totale maximale du câble dans une seule chaîne : 360 pieds (110 m), y compris les longueurs du ou des Pixel Wash 40IP(s)
- Distance maximale entre le Pixel Driver 170IP et le dernier luminaire d'un groupe : 98 pieds (30 m), y compris les longueurs des Pixel Driver 40IP.
- Distance maximale entre le Pixel Amp 200 et le dernier appareil d'un groupe : 65 pieds (20 m), longeurs comprises des Pixel Driver 40IP

Distance maximale entre le port du conducteur et le dernier luminaire du groupe :
98 pieds (30 mètres)

Distance maximale entre le port Pixel Amp 200 et le dernier luminaire du groupe :
65 pieds (20 mètres)



Longueur maximale du système, y compris les câbles, les luminaires et les appareils Pixel Amp 200 :
360 pieds (110 mètres)

DIRECTIVES D'ENTRETIEN



DÉBRANCHEZ L'ALIMENTATION AVANT D'EFFECTUER TOUTE MAINTENANCE !

ENTRETIEN

Des inspections régulières sont recommandées pour garantir un bon fonctionnement et une durée de vie prolongée. Il n'y a aucune pièce réparable par l'utilisateur à l'intérieur de cet appareil. Veuillez confier tous les autres problèmes de service à un technicien de service Elation agréé. Si vous avez besoin de pièces de rechange, veuillez commander des pièces d'origine auprès de votre revendeur Elation local.

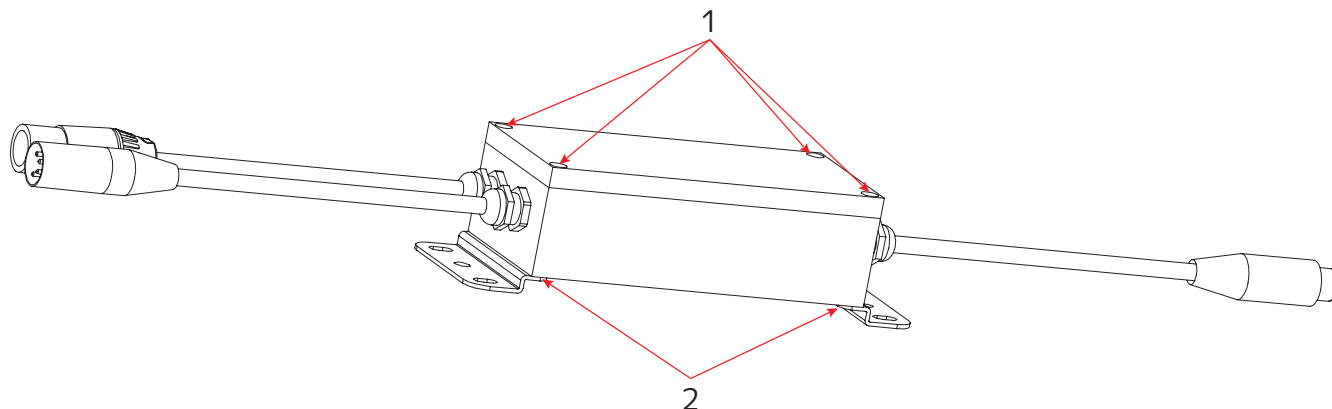
Veillez vous référer aux points suivants lors des inspections de routine :

- A. Une vérification électrique détaillée par un ingénieur électricien agréé tous les trois mois, pour s'assurer que les contacts du circuit sont en bon état et éviter toute surchauffe.
- B. Assurez-vous que toutes les vis et fixations sont bien serrées à tout moment. Des vis desserrées peuvent tomber pendant le fonctionnement normal, entraînant des dommages ou des blessures car des pièces plus grosses pourraient tomber.
- C. Vérifiez toute déformation sur le boîtier, le matériel d'accrochage et les points d'accrochage (plafond, suspension, treillis). Les déformations du boîtier pourraient permettre à la poussière de pénétrer dans le luminaire. Des points de fixation endommagés ou un montage non sécurisé pourraient provoquer la chute de l'appareil et blesser gravement une ou plusieurs personnes.
- D. Les câbles d'alimentation électrique ne doivent présenter aucun dommage, fatigue du matériau ou sédiments.

NE JAMAIS retirer la broche de terre du câble d'alimentation.

RÉGLAGES DE COUPLE POUR LES VIS

Afin de maintenir l'indice IP65 sur cet appareil, toutes les vis doivent être serrées au couple spécifié suivant à l'aide d'un tournevis dynamométrique.



Numéro de zone	Description	Quantité	Spécification de couple
1	Couche supérieure	4	11.3 lb-in (13 kgf-cm)
2	Support	4	11.3 lb-in (13 kgf-cm)

TOURNEVIS DYNAMOMÉTRIQUES (recommandés) : UTICA TS-30 (illustré)

TOURNEVIS DYNAMOMÉTRIQUES (alternative):

- Proto J6107A
- Wiha 28887



PRUDENCE! NE PAS TROP SERRER LES VIS CAR CELA PEUT ENTRAÎNER UNE FUIITE ! POUR CONFIRMER L'INTÉGRITÉ IP65 APRÈS UN REMPLACEMENT DE LAMPE, TESTEZ LE LUMINAIRE À L'AIDE DU TESTEUR IP ELATION. CONTACTEZ LE SERVICE ELATION POUR PLUS DE DÉTAILS.

RÉGLAGES DE COUPLE POUR LES VIS

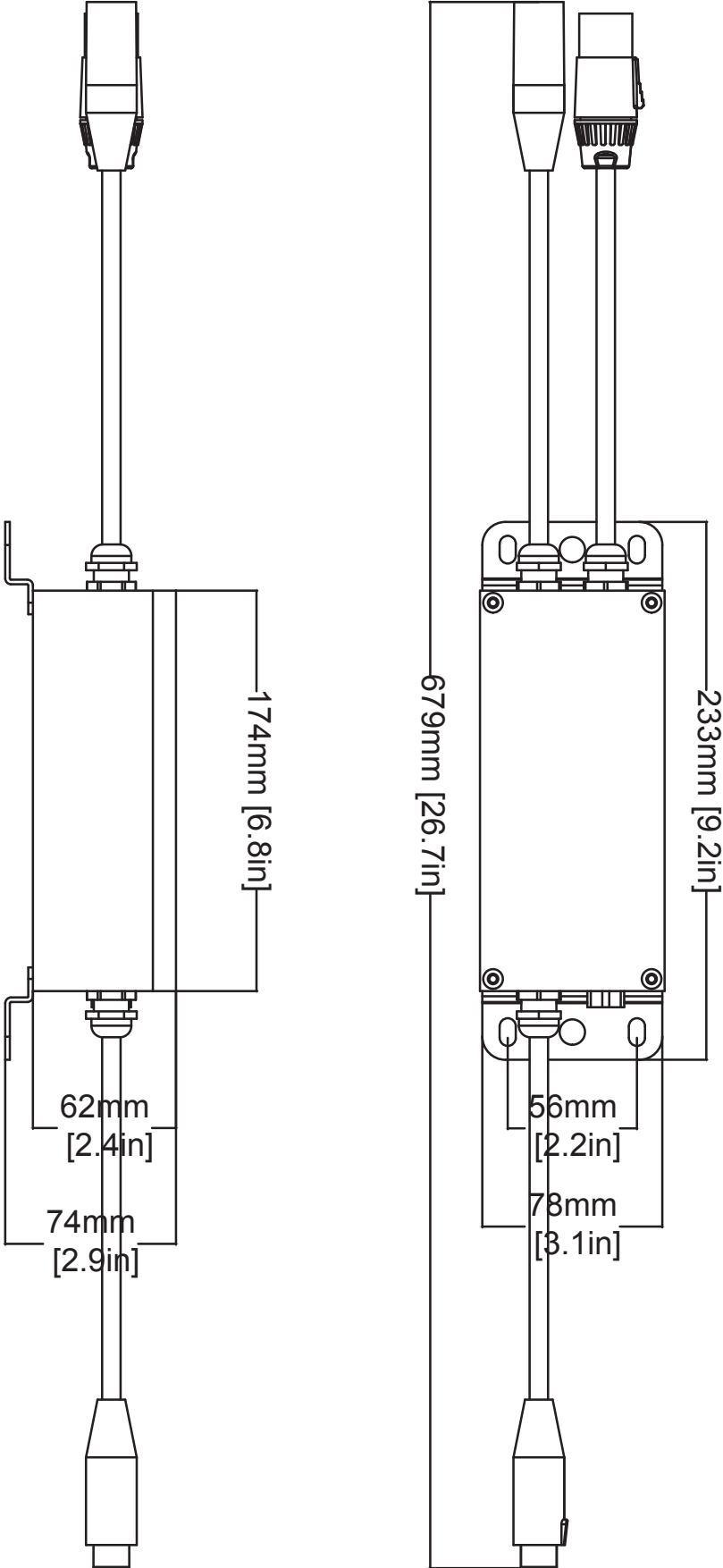


PRUDENCE! L'UTILISATION DE GANTS DE PROTECTION ET DE LUNETTES DE SÉCURITÉ EST FORTEMENT RECOMMANDÉE LORS DE LA RÉALISATION DU TEST DE PRESSION IP !



PARAMÈTRES DE TEST DE PRESSION IP		
Limite basse pression	Limite de haute pression	Temps stable/ de maintien
1.65 psi (11.4 KPa)	1.70 psi (11.7 KPa)	3 sec

DESSINS DIMENSIONNELS



CARACTÉRISTIQUES

COMMANDE / CONNEXIONS

Prise en charge du protocole Art-Net | sACN | Kling-Net

1 entrée d'alimentation à 4 broches

1 entrée de données à 4 broches

1 sortie de données à 4 broches

TAILLE POIDS

Longueur : 3,1 po (78 mm)

Largeur : 9,2 po (233 mm)

Hauteur : 2,9 po (74 mm)

Poids : 2,9 livres (1,3 kg)

ÉLECTRIQUE

Entrée d'alimentation : 100-240 V, 50/60 Hz

Puissance de sortie : DC24 V, 8,3 A maximum.

Consommation d'énergie maximale de 200 W

AGRÉMENTS

CE | ETL | FCC | IP65 (utilisation temporaire en extérieur uniquement)



Veillez noter que les changements ou modifications de ce produit ne sont pas expressément approuvés par la partie responsable de la conformité, pourraient annuler le droit de l'utilisateur à utiliser l'équipement.

REMARQUE : Cet équipement a été testé et déclaré conforme aux limites d'un appareil numérique de classe A, conformément à la partie 15 des règles de la FCC. Ces limites sont conçues pour fournir une protection raisonnable contre les interférences nuisibles lorsque l'équipement est utilisé dans un environnement commercial. Cet équipement génère, utilise et peut émettre de l'énergie radiofréquence et, s'il n'est pas installé et utilisé conformément au manuel d'instructions, peut provoquer des interférences nuisibles aux communications radio. Le fonctionnement de cet équipement dans une zone résidentielle est susceptible de provoquer des interférences nuisibles, auquel cas l'utilisateur devra corriger ces interférences à ses frais.



